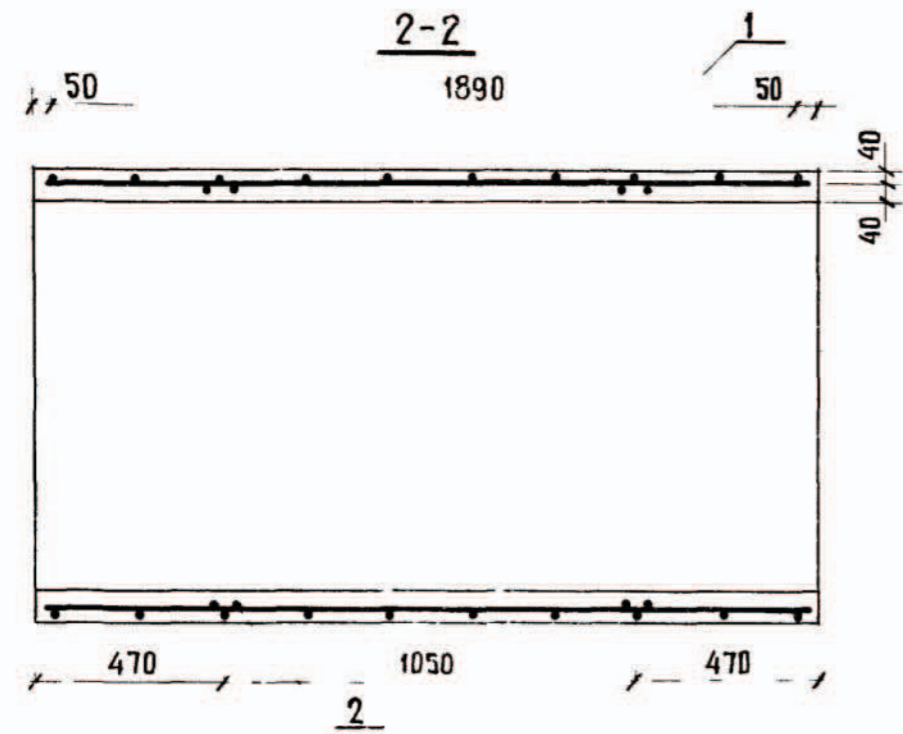
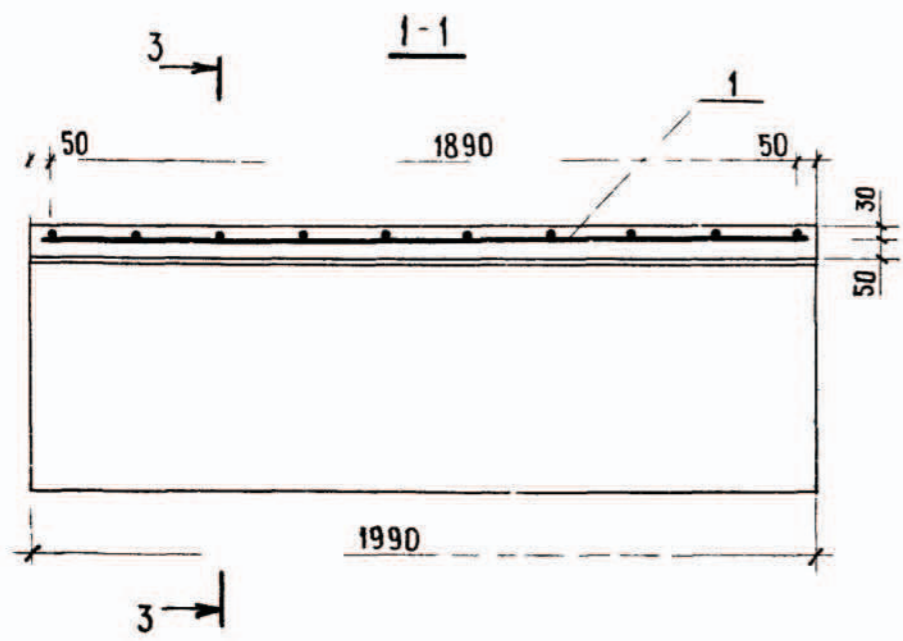
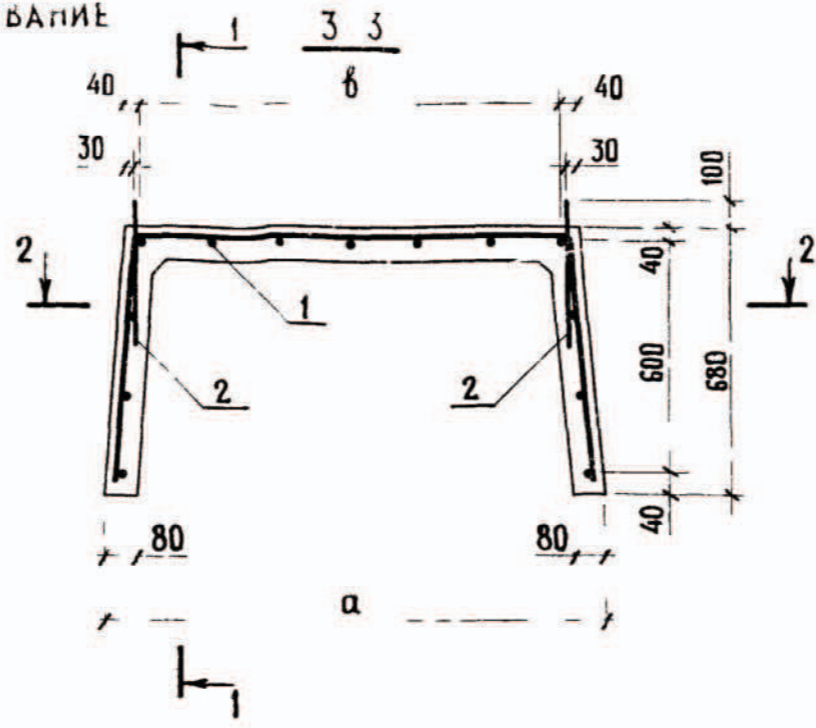


ОБОЗНАЧЕНИЕ	МАРКА БАДКА	а, мм	б, мм	с, мм	д, мм	МАССА, т
3.503.1-66-2.0.0	А-1	1280	1160	1020	460	0,95
-01	А-2	880	760	620	350	0,78

				3.503.1-66-2.0.0 СБ		
				СТАДИЯ	МАССА	МАСШТАБ
				Р	СМ. ТАБЛИ- ЦА	1:20
				ЛИСТ 1	ЛИСТОВ 2	
НАЧ. ДИС.	ПОСТОВИЙ	<i>Л.О.К.</i>	<i>21.08.66</i>	БАДКА ЛЮТКА А-1, А-2 СБОРЧНЫЙ ЧЕРТЕЖ		
ТА СОН. ДИС.	ИВЯНСКИЙ	<i>Л.О.К.</i>	<i>21.08.66</i>			
ТА ИМ. ЛР.	ФЕДОРОВ	<i>Л.О.К.</i>	<i>21.08.66</i>			
РУК. БРИГ.	БОРЦОВА	<i>Л.О.К.</i>	<i>21.08.66</i>			
ПРОВЕРКА	БОРЦОВА	<i>Л.О.К.</i>	<i>21.08.66</i>			
РАЗРАБОТ.	КОМАРОВ	<i>Л.О.К.</i>	<i>21.08.66</i>	СОЮЗОРПРОЕКТ		



МИРОВАНИЕ



ОБОЗНАЧЕНИЕ	МАРКА БАДКА	а, мм	б, мм
3.503 1-66-2 0 0	Л-1	1280	1080
-01	Л-2	880	680